

Końcówki kablowe oczkowe KO

CECHY I KORZYŚCI



końcówka oczkowa Cu w/g DIN - rozwiązanie ekonomiczne i popularne



opis przekroju przewodu i rozmiar zacisku na powierzchni płetwy

DANE MECHANICZNE

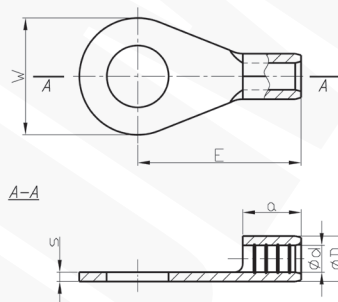
Materiał	Cu
Pokrycie	cynowane galwanicznie

CERTYFIKATY I NORMY

Aprobata	PRS TE/2241/880567/19
Certyfikat UL	E475284
Certyfikaty	IEN tylko 0,5 - 95 mm ²
Wykonanie	DIN 46234

UWAGA!

Certyfikat UL - aktualne informacje na stronie www.ergom.com



Typ	Indeks Ergom	Przekrój [mm ²]	Otwór pod śrubę	DIN	UL	d	D	s	a	E	W	W opakowaniu [szt.]	Waga [kg]																																								
KO 0,5/2 (100 SZT.)	E09KO-01010100101	0,1±0,5	M 2	√	-	1,0	2,0	0,5	4	10	5	100	0,02																																								
KO 0,5/2 (25 SZT.)	E09KO-01010100103											25	0,01																																								
KO 0,5/2,5 (100 SZT.)	E09KO-01010100201		M 2,5									√	-	1,0	2,0	0,5	4	10	5	100	0,02																																
KO 0,5/2,5 (25 SZT.)	E09KO-01010100203																			25	0,01																																
KO 0,5/3 (100 SZT.)	E09KO-01010100301		M 3																	√	-	1,0	2,0	0,5	4	10	5	100	0,02																								
KO 0,5/3 (25 SZT.)	E09KO-01010100303																											25	0,01																								
KO 0,5/3,5 (100 SZT.)	E09KO-01010100401		M 3,5																									√	-	1,0	2,0	0,5	4	10	5	100	0,03																
KO 0,5/4 (100 SZT.)	E09KO-01010100501																																			100	0,03																
KO 0,5/4 (25 SZT.)	E09KO-01010100503		M 4																																	√	-	1,0	2,0	0,5	4	10	5	25	0,01								
KO 0,5/5 (100 SZT.)	E09KO-01010100601																																											100	0,03								
KO 0,5/5 (25 SZT.)	E09KO-01010100603		M 5																																									√	-	1,0	2,0	0,5	4	10	5	25	0,01
KO 1/2,5 (100 SZT.)	E09KO-01010100700																																																			100	0,06
KO 1/2,5 (25 SZT.)	E09KO-01010100702	M 2,5	√	-	1,0	2,0	0,5	4	10	5	25																																									0,02	
KO 1/3 (100 SZT.)	E09KO-01010100800										100																																									0,06	
KO 1/3 (25 SZT.)	E09KO-01010100802	M 3									√	-	1,0	2,0	0,5	4	10	5	25																																	0,02	
KO 1/3,5 (100 SZT.)	E09KO-01010100900																		100																																	0,06	
KO 1/3,5 (25 SZT.)	E09KO-01010100902	M 3,5																	√	-	1,0	2,0	0,5	4	10	5	25																									0,02	
KO 1/4 (100 SZT.)	E09KO-01010101000																										100																									0,07	
KO 1/4 (25 SZT.)	E09KO-01010101002	M 4																									√	-	1,0	2,0	0,5	4	10	5	25																	0,02	
KO 1/5 (100 SZT.)	E09KO-01010101100																																		100																	0,08	
KO 1/5 (25 SZT.)	E09KO-01010101102	M 5																																	√	-	1,0	2,0	0,5	4	10	5	25									0,02	
KO 1/6 (100 SZT.)	E09KO-01010101200																																										100									0,07	
KO 1/6 (25 SZT.)	E09KO-01010101202	M 6																																									√	-	1,0	2,0	0,5	4	10	5	25	0,02	
KO 1/8 (100 SZT.)	E09KO-01010101300																																																		100	0,12	
KO 1/8 (25 SZT.)	E09KO-01010101302	M 8	-	-	1,6	3,2	0,8	5	12	8																																									100	0,12	
KO 1/10 (100 SZT.)	E09KO-01010101400																																																		100	0,1	
KO 1/10 (25 SZT.)	E09KO-01010101402	M 10									-	-	1,6	3,2	0,8	5	12	8																																	25	0,03	
KO 1/10 (25 SZT.)	E09KO-01010101402																																																		25	0,03	

Typ	Indeks Ergom	Przekrój [mm ²]	Otwór pod śrubę	DIN	UL	d	D	s	a	E	W	W opakowaniu [szt.]	Waga [kg]																																					
KO 2,5/3 (100 SZT.)	E09KO-01010101500	1,5+2,5	M 3	√					5	11	6	100	0,06																																					
KO 2,5/3 (25 SZT.)	E09KO-01010101502											25	0,02																																					
KO 2,5/3,5 (100 SZT.)	E09KO-01010101600		M 3,5																		100	0,06																												
KO 2,5/3,5 (25 SZT.)	E09KO-01010101602																				25	0,02																												
KO 2,5/4 (100 SZT.)	E09KO-01010101700		M 4																											100	0,08																			
KO 2,5/4 (25 SZT.)	E09KO-01010101702																													25	0,02																			
KO 2,5/5 (100 SZT.)	E09KO-01010101800		M 5																																				100	0,09										
KO 2,5/5 (25 SZT.)	E09KO-01010101802																																						25	0,03										
KO 2,5/6 (100 SZT.)	E09KO-01010101900		M 6																																							2,3	3,9	0,8				100	0,11	
KO 2,5/6 (25 SZT.)	E09KO-01010101902																																															25	0,03	
KO 2,5/8 (100 SZT.)	E09KO-01010102000		M 8																																														100	0,13
KO 2,5/8 (25 SZT.)	E09KO-01010102002																																																25	0,04
KO 2,5/10 (100 SZT.)	E09KO-01010102100		M 10																																														100	0,17
KO 2,5/10 (25 SZT.)	E09KO-01010102102																																																25	0,05
KO 2,5/12 (100 SZT.)	E09KO-01010102200		M 12																		-																												100	0,14
KO 2,5/12 (25 SZT.)	E09KO-01010102202																																																25	0,05
KO 2,5/16 (100 SZT.)	E09KO-01010102301		M 16																																														100	0,3
KO 2,5/16 (25 SZT.)	E09KO-01010102303																																																25	0,08
KO 6/3,5 (100 SZT.)	E09KO-01010102400		4+6																																				M 3,5	-									100	0,14
KO 6/3,5 (25 SZT.)	E09KO-01010102402																																																25	0,04
KO 6/4 (100 SZT.)	E09KO-01010102500	M 4																																														100	0,14	
KO 6/4 (25 SZT.)	E09KO-01010102502																																															25	0,04	
KO 6/5 (100 SZT.)	E09KO-01010102600	M 5																																														100	0,16	
KO 6/5 (25 SZT.)	E09KO-01010102602																																															25	0,04	
KO 6/6 (100 SZT.)	E09KO-01010102700	M 6																			√			3,6	5,6	1,0	6																					100	0,17	
KO 6/6 (25 SZT.)	E09KO-01010102702																																															25	0,05	
KO 6/8 (100 SZT.)	E09KO-01010102800	M 8																																														100	0,21	
KO 6/8 (25 SZT.)	E09KO-01010102802																																															25	0,06	
KO 6/10 (100 SZT.)	E09KO-01010102900	M 10																																															100	0,27
KO 6/10 (25 SZT.)	E09KO-01010102902																																																25	0,07
KO 6/12 (100 SZT.)	E09KO-01010103001	M 12		-	-																																												100	0,23
KO 6/12 (25 SZT.)	E09KO-01010103003																																																25	0,06
KO 10/4 (100 SZT.)	E09KO-01010103100	10										M 4	-																																				100	0,24
KO 10/4 (10 SZT.)	E09KO-01010103102																																																10	0,03
KO 10/5 (100 SZT.)	E09KO-01010103200											M 5																																					100	0,23
KO 10/5 (10 SZT.)	E09KO-01010103202																																																10	0,03
KO 10/6 (100 SZT.)	E09KO-01010103300											M 6																																					100	0,23
KO 10/6 (10 SZT.)	E09KO-01010103302																																																10	0,03
KO 10/8 (100 SZT.)	E09KO-01010103400		M 8									√																														4,5		1,1	8			100	0,28	
KO 10/8 (10 SZT.)	E09KO-01010103402																																															10	0,03	
KO 10/10 (100 SZT.)	E09KO-01010103500		M 10																																													100	0,34	
KO 10/10 (10 SZT.)	E09KO-01010103502																																															10	0,04	
KO 10/12 (100 SZT.)	E09KO-01010103601		M 12																																														100	0,42
KO 10/12 (10 SZT.)	E09KO-01010103603																																																10	0,05
KO 16/5 (100 SZT.)	E09KO-01010103700		16																		M 5																												100	0,38
KO 16/5 (10 SZT.)	E09KO-01010103702																																																10	0,04
KO 16/6 (100 SZT.)	E09KO-01010103800																				M 6																												100	0,36
KO 16/6 (10 SZT.)	E09KO-01010103802																																																10	0,04
KO 16/8 (100 SZT.)	E09KO-01010103900											M 8									√																					5,8	8,2	1,2	10				100	0,42
KO 16/8 (10 SZT.)	E09KO-01010103902																																																10	0,05
KO 16/10 (100 SZT.)	E09KO-01010104000			M 10																																													100	0,5
KO 16/10 (10 SZT.)	E09KO-01010104002																																																10	0,05
KO 16/12 (100 SZT.)	E09KO-01010104101	M 12																																														100	0,58	
KO 16/12 (10 SZT.)	E09KO-01010104103																																															10	0,06	

Typ	Indeks Ergom	Przekrój [mm ²]	Otwór pod śrubę	DIN	UL	d	D	s	a	E	W	W opakowaniu [szt.]	Waga [kg]																				
KO 25/5 (100 SZT.)	E09KO-01010104200	25	M 5	√	√	7,5	10,5	1,5	11	25	12	100	0,72																				
KO 25/5 (10 SZT.)	E09KO-01010104202											10	0,08																				
KO 25/6 (100 SZT.)	E09KO-01010104300											M 6	√	√	√	√	√	√	√	√	√	100	0,7										
KO 25/6 (10 SZT.)	E09KO-01010104302																					10	0,08										
KO 25/8 (100 SZT.)	E09KO-01010104400											M 8	√	√	√	√	√	√	√	√	√	100	0,77										
KO 25/8 (10 SZT.)	E09KO-01010104402																					10	0,08										
KO 25/10 (100 SZT.)	E09KO-01010104500											M 10	√	√	√	√	√	√	√	√	√	100	0,8										
KO 25/10 (10 SZT.)	E09KO-01010104502																					10	0,08										
KO 25/12 (100 SZT.)	E09KO-01010104601											M 12	√	√	√	√	√	√	√	√	√	100	0,98										
KO 25/12 (10 SZT.)	E09KO-01010104603																					10	0,1										
KO 25/16 (100 SZT.)	E09KO-01010104701											M 16	√	√	√	√	√	√	√	√	√	100	1,2										
KO 25/16 (10 SZT.)	E09KO-01010104703																					10	0,1										
KO 35/6 (100 SZT.)	E09KO-01010104800	35	M 6	√	√	9,0	12,2	1,6	12	26	15	100	1																				
KO 35/6 (10 SZT.)	E09KO-01010104802											10	0,1																				
KO 35/8 (100 SZT.)	E09KO-01010104900											M 8	√	√	√	√	√	√	√	√	√	100	0,97										
KO 35/8 (10 SZT.)	E09KO-01010104902																					10	0,1										
KO 35/10 (100 SZT.)	E09KO-01010105000											M 10	√	√	√	√	√	√	√	√	√	100	0,98										
KO 35/10 (10 SZT.)	E09KO-01010105002																					10	0,1										
KO 35/12 (100 SZT.)	E09KO-01010105101											M 12	√	√	√	√	√	√	√	√	√	100	1,2										
KO 35/12 (10 SZT.)	E09KO-01010105103																					10	0,1										
KO 35/16 (100 SZT.)	E09KO-01010105201											M 16	√	√	√	√	√	√	√	√	√	100	1,4										
KO 35/16 (10 SZT.)	E09KO-01010105203																					10	0,2										
KO 50/6 (100 SZT.)	E09KO-01010105400											50	M 6	√	√	11,0	14,6	1,8	16	34	18	100	1,65										
KO 50/6 (10 SZT.)	E09KO-01010105402																					10	0,2										
KO 50/8 (100 SZT.)	E09KO-01010105500	M 8	√	√	√	√	√	√	√	√	√											100	1,75										
KO 50/8 (10 SZT.)	E09KO-01010105502																					10	0,2										
KO 50/10 (100 SZT.)	E09KO-01010105600	M 10	√	√	√	√	√	√	√	√	√											100	1,63										
KO 50/10 (10 SZT.)	E09KO-01010105602																					10	0,2										
KO 50/12 (100 SZT.)	E09KO-01010105701	M 12	√	√	√	√	√	√	√	√	√											100	1,85										
KO 50/12 (10 SZT.)	E09KO-01010105703																					10	0,2										
KO 50/16 (100 SZT.)	E09KO-01010105801	M 16	√	√	√	√	√	√	√	√	√											100	2,15										
KO 50/16 (10 SZT.)	E09KO-01010105803																					10	0,3										
KO 70/6 (100 SZT.)	E09KO-01010106000	70	M 6	√	√	13,0	17,0	2,0	18	38	22											100	2,65										
KO 70/6 (10 SZT.)	E09KO-01010106002																					10	0,3										
KO 70/8 (100 SZT.)	E09KO-01010106100											M 8	√	√	√	√	√	√	√	√	√	100	2,6										
KO 70/8 (10 SZT.)	E09KO-01010106102																					10	0,3										
KO 70/10 (100 SZT.)	E09KO-01010106200											M 10	√	√	√	√	√	√	√	√	√	100	2,55										
KO 70/10 (10 SZT.)	E09KO-01010106202																					10	0,3										
KO 70/12 (100 SZT.)	E09KO-01010106300											M 12	√	√	√	√	√	√	√	√	√	100	2,4										
KO 70/12 (10 SZT.)	E09KO-01010106302																					10	0,3										
KO 70/16 (100 SZT.)	E09KO-01010106401											M 16	√	√	√	√	√	√	√	√	√	100	2,8										
KO 70/16 (10 SZT.)	E09KO-01010106403																					10	0,3										
KO 95/8 (100 SZT.)	E09KO-01010106600											95	M 8	√	√	15,0	20,0	2,5	20	42	24	100	4										
KO 95/8 (10 SZT.)	E09KO-01010106602																					10	0,4										
KO 95/10 (100 SZT.)	E09KO-01010106700	M 10	√	√	√	√	√	√	√	√	√											100	0,41										
KO 95/10 (10 SZT.)	E09KO-01010106702																					10	0,4										
KO 95/12 (100 SZT.)	E09KO-01010106800	M 12	√	√	√	√	√	√	√	√	√											100	3,8										
KO 95/12 (10 SZT.)	E09KO-01010106802																					10	0,4										
KO 95/16 (100 SZT.)	E09KO-01010106901	M 16	√	√	√	√	√	√	√	√	√											100	3,9										
KO 95/16 (10 SZT.)	E09KO-01010106903																					10	0,4										
KO 120/8 (50 SZT.)	E09KO-01010107101	120	M 8	√	√	16,5	22,5	3,0	22	44	24											50	2,85										
KO 120/8 (10 SZT.)	E09KO-01010107103																					10	0,3										
KO 120/10 (50 SZT.)	E09KO-01010107201																					M 10	√	√	√	√	√	√	√	√	√	50	2,8
KO 120/10 (10 SZT.)	E09KO-01010107203																															10	0,3
KO 120/12 (50 SZT.)	E09KO-01010107301											M 12	√	√	√	√	√	√	√	√	√	50	2,7										
KO 120/12 (10 SZT.)	E09KO-01010107303																					10	0,3										
KO 120/16 (50 SZT.)	E09KO-01010107401											M 16	√	√	√	√	√	√	√	√	√	50	2,9										
KO 120/16 (10 SZT.)	E09KO-01010107403																					10	0,3										

Typ	Indeks Ergom	Przekrój [mm ²]	Otwór pod śrubę	DIN	UL	d	D	s	a	E	W	W opakowaniu [szt.]	Waga [kg]
KO 150/10 (50 SZT.)	E09KO-01010107601	150	M 10	√	-	19,0	25,4	3,2	24	50	30	50	3,8
KO 150/10 (10 SZT.)	E09KO-01010107603											10	0,4
KO 150/12 (50 SZT.)	E09KO-01010107701		M 12									50	3,8
KO 150/12 (10 SZT.)	E09KO-01010107703											10	0,4
KO 150/16 (50 SZT.)	E09KO-01010107801		M 16									50	3,76
KO 150/16 (10 SZT.)	E09KO-01010107803											10	0,4
KO 185/10 (25 SZT.)	E09KO-01010108001	185	M 10	√	-	21,0	28,0	3,5	28	50	36	25	2,53
KO 185/10 (10 SZT.)	E09KO-01010108003											10	1,01
KO 185/12 (25 SZT.)	E09KO-01010108101		M 12									25	2,53
KO 185/12 (10 SZT.)	E09KO-01010108103											10	1,01
KO 185/16 (25 SZT.)	E09KO-01010108201		M 16									25	2,6
KO 185/16 (10 SZT.)	E09KO-01010108203											10	1,04
KO 240/10 (25 SZT.)	E09KO-01010108401	240	M 10	√	-	23,5	31,5	4	32	56	38	25	3,7
KO 240/10 (10 SZT.)	E09KO-01010108403											10	1,48
KO 240/12 (25 SZT.)	E09KO-01010108501		M 12									25	3,58
KO 240/12 (10 SZT.)	E09KO-01010108503											10	1,43
KO 240/16 (25 SZT.)	E09KO-01010108601		M 16									25	3,73
KO 240/16 (10 SZT.)	E09KO-01010108603											10	1,5
KO 300/10	E09KO-01010108803	300	M 10	-	-	28	37	4,5	35,5	69	50	1	0,52
KO 300/12	E09KO-01010108903		M 12										0,5
KO 300/16	E09KO-01010109003		M 16										0,52
KO 300/20	E09KO-01010109103		M 20										0,56